

ВИНТОВЫЕ КОМПРЕССОРЫ

BERG

СОДЕРЖАНИЕ

ОБЩИЕ СВЕДЕНИЯ ОБ ИЗДЕЛИИ	3
ТЕХНИЧЕСКИЕ ХАРАКТЕРИСТИКИ.....	4
КОМПЛЕКТНОСТЬ.....	12
ТЕХНИЧЕСКОЕ ОПИСАНИЕ.....	13
ПРАВИЛА БЕЗОПАСНОСТИ.....	17
ПРИЕМКА.....	19
ИНСТРУКЦИЯ ПО ЭКСПЛУАТАЦИИ.....	19
УПРАВЛЕНИЕ КОМПРЕССОРОМ.....	20
ТЕХНИЧЕСКОЕ ОБСЛУЖИВАНИЕ.....	21
ПРАВИЛА ТРАНСПОРТИРОВКИ И ХРАНЕНИЯ.....	22
НЕИСПРАВНОСТИ И МЕТОДЫ ИХ УСТРАНЕНИЯ	23
ГАРАНТИИ ИЗГОТОВИТЕЛЯ.....	25
ГАРАНТИЙНОЕ СВИДЕТЕЛЬСТВО.....	26

ОБЩИЕ СВЕДЕНИЯ ОБ ИЗДЕЛИИ

Настоящий документ содержит техническое описание роторных винтовых компрессорных установок моделей серии А: ВК-4Р, ВК-5,5Р, ВК-7,5Р, ВК-11Р, ВК-15Р, ВК-18,5Р, ВК-22Р, ВК-30Р, ВК-37Р, ВК-45Р, ВК-55Р, ВК-75Р, ВК-90Р, ВК-4Р-Е, ВК-5,5Р-Е, ВК-7,5Р-Е, ВК-11Р-Е, ВК15Р-Е, ВК-18,5Р-Е, ВК-22Р-Е, ВК-30Р-Е, ВК-37Р-Е, ВК-45Р-Е, ВК-55Р-Е, ВК-75Р-Е, ВК-90Р-Е, ВК-22, ВК-30, ВК-37, ВК-45, ВК-55, ВК-75, ВК-90, ВК-110, ВК-132, ВК-160, ВК-185, ВК-220, ВК-22-Е, ВК-30-Е, ВК-37-Е, ВК-45-Е, ВК-55-Е, ВК-75-Е, ВК-90-Е, ВК-110-Е, ВК-132-Е, ВК-160-Е, ВК-185-Е, ВК-220-Е и их исполнений; указания по эксплуатации и технические данные, гарантированные предприятием-изготовителем.

Установки изготовлены в соответствии с действующими нормами безопасности. Несоблюдение инструкции, либо неправильное вмешательство или использование неоригинальных запчастей ведет за собой автоматическое аннулирование гарантии.

ВНИМАНИЕ! Перед монтажом, включением или регулировкой установки внимательно изучите настоящее руководство.

Для оптимального использования характеристик установки и ее надежной работы, соблюдения правил эксплуатации, необходимо строго придерживаться указаний, содержащихся в настоящем документе.

Перед выполнением каких-либо операций с установкой необходимо отключить ее от сети электропитания, произвести сброс давления.

Некоторые внутренние детали установки могут нагреваться до высоких температур.

Предприятие-изготовитель оставляет за собой право вводить какие-либо дополнительные изменения в конструкцию установки, направленные на повышение качества и надежности изделия без предварительного предупреждения.

Установка является сложным электромеханическим изделием и предназначена для обеспечения сжатым воздухом пневматического оборудования, аппаратуры, инструмента, применяемого в промышленности, автосервисе, и для других целей потребителя. Использование изделия позволяет значительно экономить электроэнергию, механизировать труд и повысить качество работ.

Не допускается эксплуатация установки во взрывоопасных и пожароопасных зонах, под воздействием атмосферных осадков, а также в бытовых целях.

Питание установки осуществляется от трехфазной сети переменного тока напряжением $(380 \pm 5 \%)$ В и частотой $(50 \pm 1 \%)$ Гц.

Допустимый интервал температур в помещении от $+5^{\circ}\text{C}$ до $+45^{\circ}\text{C}$, относительная влажность воздуха не более 90 %.

Режим работы установки - непрерывный.

ТЕХНИЧЕСКИЕ ХАРАКТЕРИСТИКИ

Основные технические характеристики компрессорных установок с ременным приводом.

Таблица 1

Наименование показателя	Модель компрессора							
	ВК-4P	ВК-5,5P	ВК-7,5P	ВК-11P	ВК-15P	ВК-18,5P	ВК-22P	
	Значение показателя							
Производительность, м ³ /мин, ± 10 %	0,65	0,85	1,30	1,80	2,60	3,00	3,80	
	0,55	0,75	1,20	1,60	2,40	2,80	3,60	
	0,40	0,56	1,00	1,30	2,20	2,40	3,00	
	0,35	0,48	0,80	1,20	1,70	2,00	2,60	
Максимальное давление сжатого воздуха, бар	7	7	7	7	7	7	7	
	8	8	8	8	8	8	8	
	10	10	10	10	10	10	10	
	12	12	12	12	12	12	12	
Номинальная мощность электродвигателя, кВт	4	5,5	7,5	11	15	18,5	22	
Эквивалентный уровень звука в зоне на расстоянии не менее 1 м. от установки не превышает, дБА, ± 2 дБА	62	62	65	65	65	68	68	
Электрооборудование компрессора выполнено со степенью защиты не ниже	IP54							
Разница температуры воздуха на входе и выходе, °С	12							
Содержание масла в сжатом воздухе, мг/м ³ , не более	3							
Габаритные размеры, мм, не более:	длина	750	800	800	1000	1000	1100	1100
	ширина	600	600	600	800	800	900	900
	высота	950	980	980	1280	1280	1380	1380
Масса, нетто, кг, не более	150	170	330	650	670	700	720	

Окончание таблицы 1

Наименование показателя	Модель компрессора						
	ВК- 30P	ВК- 37P	ВК- 45P	ВК- 55P	ВК- 75P	ВК- 90P	
	Значение показателя						
Производительность, м ³ /мин, ± 10 %	5,30	6,40	7,40	10,30	13,60	16,00	
	5,00	6,20	7,20	9,60	13,00	15,20	
	4,50	5,80	6,80	8,50	10,90	13,60	
	3,60	4,60	6,00	7,60	9,80	12,30	
Максимальное давление сжатого воздуха, бар	7	7	7	7	7	7	
	8	8	8	8	8	8	
	10	10	10	10	10	10	
	12	12	12	12	12	12	
Номинальная мощность электродвигателя, кВт	30	37	45	55	75	90	
Эквивалентный уровень звука в зоне на расстоянии не менее 1 м. от установки не превышает, дБА	68	68	72	72	72	72	
Электрооборудование компрессора выполнено со степенью защиты не ниже	IP54						
Разница температуры воздуха на входе и выходе, °С	12						
Содержание масла в сжатом воздухе, мг/м ³ , не более	3						
Габаритные размеры, мм, не более:	длина	1200	1300	1300	1500	1750	2500
	ширина	900	1100	1100	1300	1350	1500
	высота	1380	1480	1480	1680	1750	1850
Масса, нетто, кг, не более	730	800	820	1380	1480	2000	

**Основные технические характеристики компрессорных установок с
ременным приводом и устройством изменения частоты вращения
двигателя.**

Таблица 2

Наименование показателя	Модель компрессора							
	БК-4P-E	БК-5,5P-E	БК-7,5P-E	БК-11P-E	БК-15P-E	БК-18,5P-E	БК-22P-E	
	Значение показателя							
Производительность, м ³ /мин, ± 10 %	0,65	0,85	1,30	1,80	2,60	3,00	3,80	
	0,55	0,75	1,20	1,60	2,40	2,80	3,60	
	0,40	0,56	1,00	1,30	2,20	2,40	3,00	
	0,35	0,48	0,80	1,20	1,70	2,00	2,60	
Максимальное давление сжатого воздуха, бар	7	7	7	7	7	7	7	
	8	8	8	8	8	8	8	
	10	10	10	10	10	10	10	
	12	12	12	12	12	12	12	
Номинальная мощность электродвигателя, кВт	4	5,5	7,5	11	15	18,5	22	
Эквивалентный уровень звука в зоне на расстоянии не менее 1 м. от установки не превышает, дБА	62	62	65	65	65	68	68	
Электрооборудование компрессора выполнено со степенью защиты не ниже	IP54							
Разница температуры воздуха на входе и выходе, °С	12							
Содержание масла в сжатом воздухе, мг/м ³ , не более	3							
Габаритные размеры, мм, не более:	длина	750	800	800	1000	1000	1100	1100
	ширина	600	600	600	800	800	900	900
	высота	950	980	980	1280	1280	1380	1380
Масса, нетто, кг, не более	155	175	335	655	675	705	725	

Окончание таблицы 2

Наименование показателя	Модель компрессора						
	БК- 30P-E	БК- 37P-E	БК- 45P-E	БК- 55P-E	БК- 75P-E	БК- 90P-E	
	Значение показателя						
Производительность, м ³ /мин, ± 10 %	5,30	6,40	7,40	10,30	13,60	16,00	
	5,00	6,20	7,20	9,60	13,00	15,20	
	4,50	5,80	6,80	8,50	10,90	13,60	
	3,60	4,60	6,00	7,60	9,80	12,30	
Максимальное давление сжатого воздуха, бар	7	7	7	7	7	7	
	8	8	8	8	8	8	
	10	10	10	10	10	10	
	12	12	12	12	12	12	
Номинальная мощность электродвигателя, кВт	30	37	45	55	75	90	
Эквивалентный уровень звука в зоне на расстоянии не менее 1 м. от установки не превышает, дБА	68	68	72	72	72	72	
Электрооборудование компрессора выполнено со степенью защиты не ниже	IP54						
Разница температуры воздуха на входе и выходе, °С	12						
Содержание масла в сжатом воздухе, мг/м ³ , не более	3						
Габаритные размеры, мм, не более:	длина	1200	1300	1300	1500	1750	2500
	ширина	900	1100	1100	1300	1350	1500
	высота	1380	1480	1480	1680	1750	1850
Масса, нетто, кг, не более	735	805	825	1385	1485	2005	

Основные технические характеристики компрессорных установок с прямым приводом.

Таблица 3

Наименование показателя	Модель компрессора						
	ВК-22	ВК-30	ВК-37	ВК-45	ВК-55	ВК-75	
	Значение показателя						
Производительность, м ³ /мин, ± 10 %	3,80	5,30	6,40	7,40	10,30	13,60	
	3,60	5,00	6,20	7,20	9,60	13,00	
	3,00	4,50	5,80	6,80	8,50	10,90	
	2,60	3,60	4,60	6,00	7,60	9,80	
Максимальное давление сжатого воздуха, бар	7	7	7	7	7	7	
	8	8	8	8	8	8	
	10	10	10	10	10	10	
	12	12	12	12	12	12	
Номинальная мощность электродвигателя, кВт	22	30	37	45	55	75	
Эквивалентный уровень звука в зоне на расстоянии не менее 1 м. от установки не превышает, дБА	68	68	68	72	72	72	
Электрооборудование компрессора выполнено со степенью защиты не ниже	IP54						
Разница температуры воздуха на входе и выходе, °С	12						
Содержание масла в сжатом воздухе, мг/м ³ , не более	3						
Габаритные размеры, мм, не более:	длина	1100	1200	1300	1300	1500	1750
	ширина	900	900	1100	1100	1300	1350
	высота	1380	1380	1480	1480	1680	1750
Масса, нетто, кг, не более	700	730	800	820	1380	1480	

Окончание таблицы 3

Наименование показателя	Модель компрессора						
	БК-90	БК-110	БК-132	БК-160	БК-185	БК-220	
	Значение показателя						
Производительность, м ³ /мин, ± 10 %	16,00	20,80	24,00	26,50	32,00	38,00	
	15,20	20,10	23,20	25,50	25,50	34,30	
	13,60	17,50	20,30	22,30	22,30	30,20	
	12,30	14,60	17,70	19,70	19,70	26,00	
Максимальное давление сжатого воздуха, бар	7	7	7	7	7	7	
	8	8	8	8	8	8	
	10	10	10	10	10	10	
	12	12	12	12	12	12	
Номинальная мощность электродвигателя, кВт	90	110	132	160	185	220	
Эквивалентный уровень звука в зоне на расстоянии не менее 1 м. от установки не превышает, дБА	72	75	75	75	75	75	
Электрооборудование компрессора выполнено со степенью защиты не ниже	IP54						
Разница температуры воздуха на входе и выходе, °С	12						
Содержание масла в сжатом воздухе, мг/м ³ , не более	3						
Габаритные размеры, мм, не более:	длина	2500	2600	2600	2800	2800	3150
	ширина	1500	1450	1450	1700	1700	1850
	высота	1850	2000	2000	2250	2250	2300
Масса, нетто, кг, не более	2000	2800	3100	3600	4100	4500	

Основные технические характеристики компрессорных установок с прямым приводом и устройством регулирования частоты вращения двигателя.

Таблица 4

Наименование показателя	Модель компрессора						
	ВК-22-E	ВК-30-E	ВК-37-E	ВК-45-E	ВК-55-E	ВК-75-E	
	Значение показателя						
Производительность, м ³ /мин, ± 10 %	3,80	5,30	6,40	7,40	10,30	13,60	
	3,60	5,00	6,20	7,20	9,60	13,00	
	3,00	4,50	5,80	6,80	8,50	10,90	
	2,60	3,60	4,60	6,00	7,60	9,80	
Максимальное давление сжатого воздуха, бар	7	7	7	7	7	7	
	8	8	8	8	8	8	
	10	10	10	10	10	10	
	12	12	12	12	12	12	
Номинальная мощность электродвигателя, кВт	22	30	37	45	55	75	
Эквивалентный уровень звука в зоне на расстоянии не менее 1 м. от установки не превышает, дБА	68	68	68	72	72	72	
Электрооборудование компрессора выполнено со степенью защиты не ниже	IP54						
Разница температуры воздуха на входе и выходе, °С	12						
Содержание масла в сжатом воздухе, мг/м ³ , не более	3						
Габаритные размеры, мм, не более:	длина	1100	1200	1300	1300	1500	1750
	ширина	900	900	1100	1100	1300	1350
	высота	1380	1380	1480	1480	1680	1750
Масса, нетто, кг, не более	700	730	800	820	1380	1480	

Окончание таблицы 4

Наименование показателя	Модель компрессора						
	БК-90-Е	БК-110-Е	БК-132-Е	БК-160-Е	БК-185-Е	БК-220-Е	
	Значение показателя						
Производительность, м ³ /мин, ± 10 %	16,00	20,80	24,00	26,50	32,00	38,00	
	15,20	20,10	23,20	25,50	25,50	34,30	
	13,60	17,50	20,30	22,30	22,30	30,20	
	12,30	14,60	17,70	19,70	19,70	26,00	
Максимальное давление сжатого воздуха, бар	7	7	7	7	7	7	
	8	8	8	8	8	8	
	10	10	10	10	10	10	
	12	12	12	12	12	12	
Номинальная мощность электродвигателя, кВт	90	110	132	160	185	220	
Эквивалентный уровень звука в зоне на расстоянии не менее 1 м. от установки не превышает, дБА	72	75	75	75	75	75	
Электрооборудование компрессора выполнено со степенью защиты не ниже	IP54						
Разница температуры воздуха на входе и выходе, °С	12						
Содержание масла в сжатом воздухе, мг/м ³ , не более	3						
Габаритные размеры, мм, не более:	длина	2500	2600	2600	2800	2800	3150
	ширина	1500	1450	1450	1700	1700	1850
	высота	1850	2000	2000	2250	2250	2300
Масса, нетто, кг, не более	2000	2800	3100	3600	4100	4500	

ХАРАКТЕРИСТИКА СМАЗОЧНОГО МАТЕРИАЛА

Для заправки системы смазки и охлаждения компрессора рекомендуется использовать, не смешивая, следующие марки компрессорных масел минерального типа (или аналогичные по требованиям и качеству):

SHELL CORENA D46, S46 (в зависимости от условий окружающей среды);

TOTAL DACNIS VS 46,

MOBIL RARUS 425

ВНИМАНИЕ! Категорически запрещается смешивание масел разных марок и происхождения.

КОМПЛЕКТНОСТЬ

Таблица 5

Наименование	Кол-во, шт.
Установка компрессорная	1
Руководство по эксплуатации компрессорной установки	1

ТЕХНИЧЕСКОЕ ОПИСАНИЕ

УСТРОЙСТВО

Компрессорная установка служит для производства сжатого воздуха. Она состоит из следующих основных агрегатов, узлов и деталей: винтового блока; электродвигателя; воздушно-масляного радиатора; бака-сепаратора; клапана всасывающего; фильтра масляного; фильтра воздушного; фильтра-маслоотделителя (сепаратора); контроллера. Общий вид установок показан на рис. 1. Функциональная схема компрессорной установки представлена на рис. 2, принципиальная электрическая схема на рис. 3.

1. **Винтовой блок** предназначен для выработки сжатого воздуха.
2. **Электродвигатель** предназначен для привода винтового блока.
3. **Воздушно-масляный радиатор** выполняет функцию охлаждения масла и сжатого воздуха. Радиатор охлаждается проходящим через него потоком воздуха, который нагнетается вентилятором.
4. **Бак-сепаратор** служит резервуаром для масла системы смазки.
5. **Клапан всасывающий** предназначен для подачи воздуха, очищенного в воздушном фильтре на всасывании в винтовой блок.
6. **Фильтр масляный** предотвращает попадание твердых частиц на рабочие поверхности винтов и подшипников.
7. **Фильтр воздушный** служит для предотвращения попадания загрязняющих частиц в зону винтовой группы и систему смазки.
8. **Фильтр-маслоотделитель (сепаратор)** завершает операцию отделения масла от сжатого воздуха и обеспечивает остаточный процент масла в сжатом воздухе не более 3 мг/м^3 .
9. **Контроллер** управляет работой компрессора

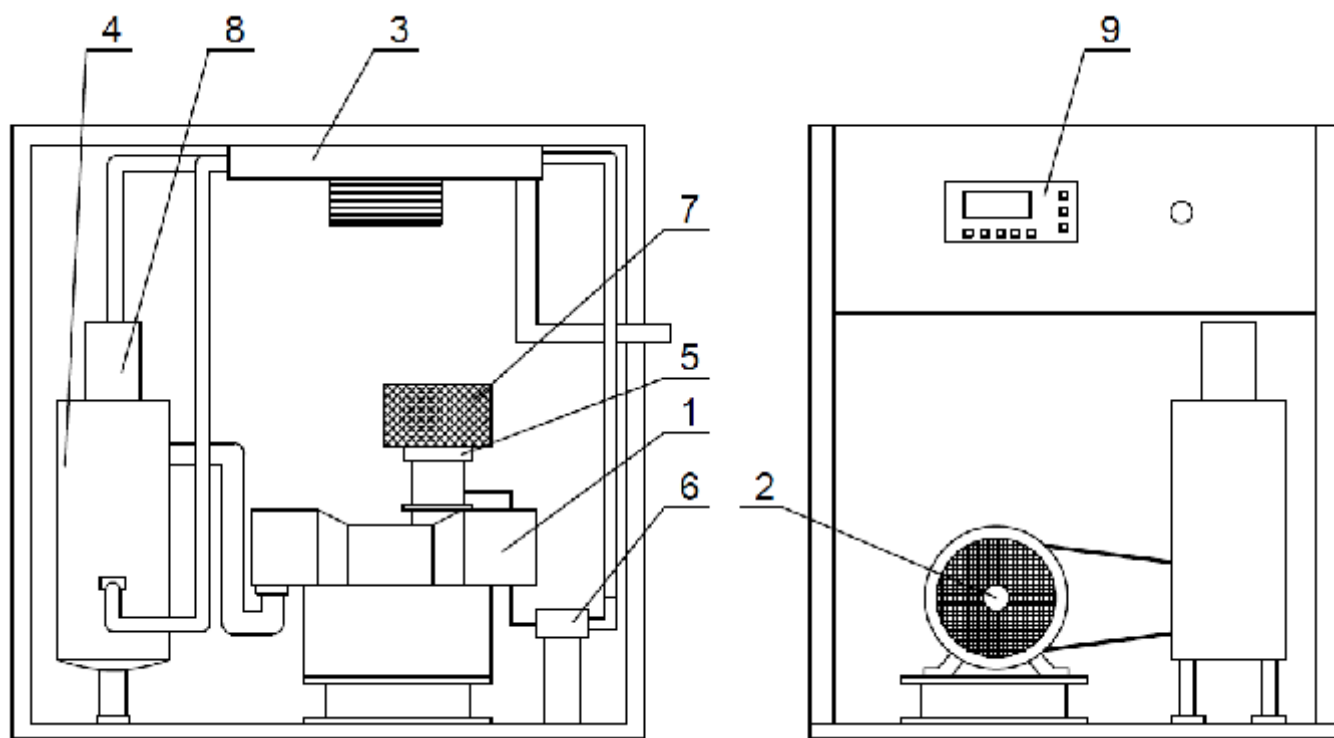


Рис.1

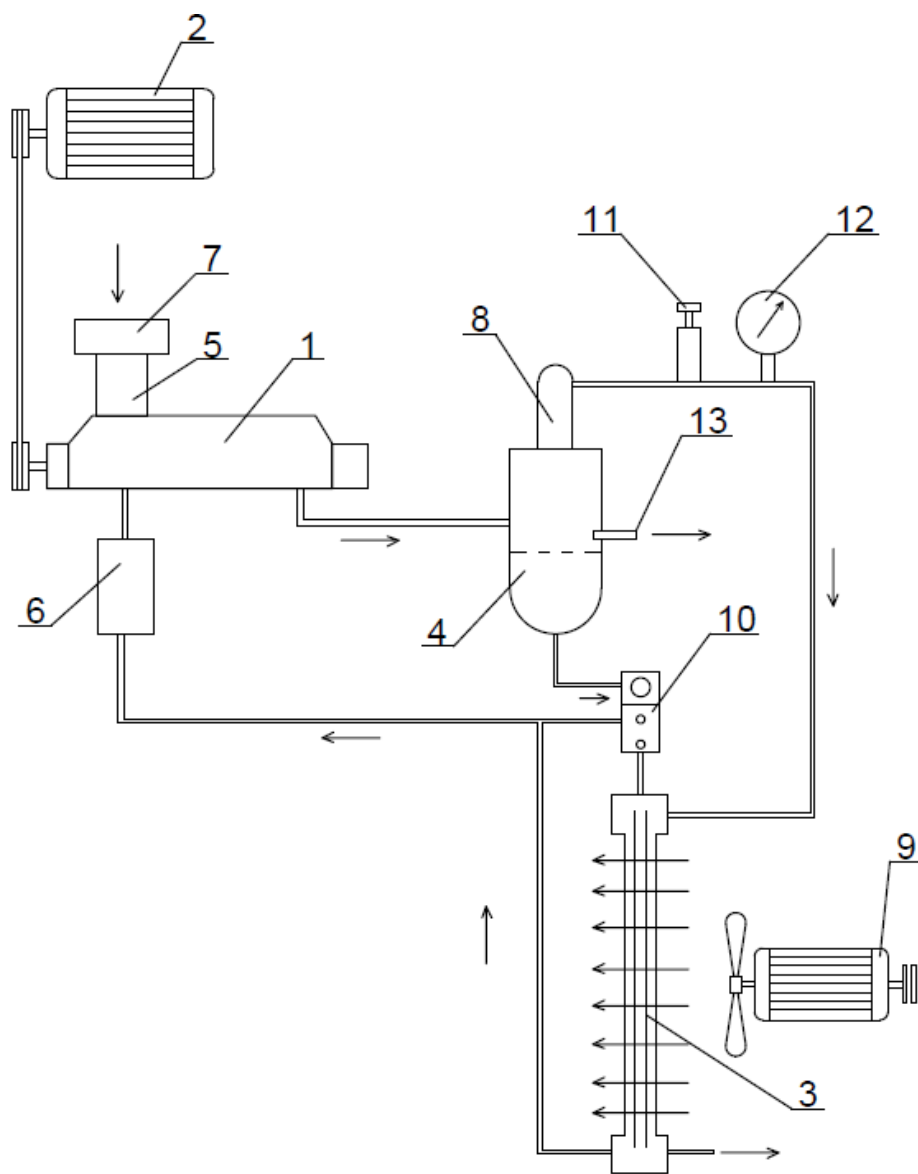
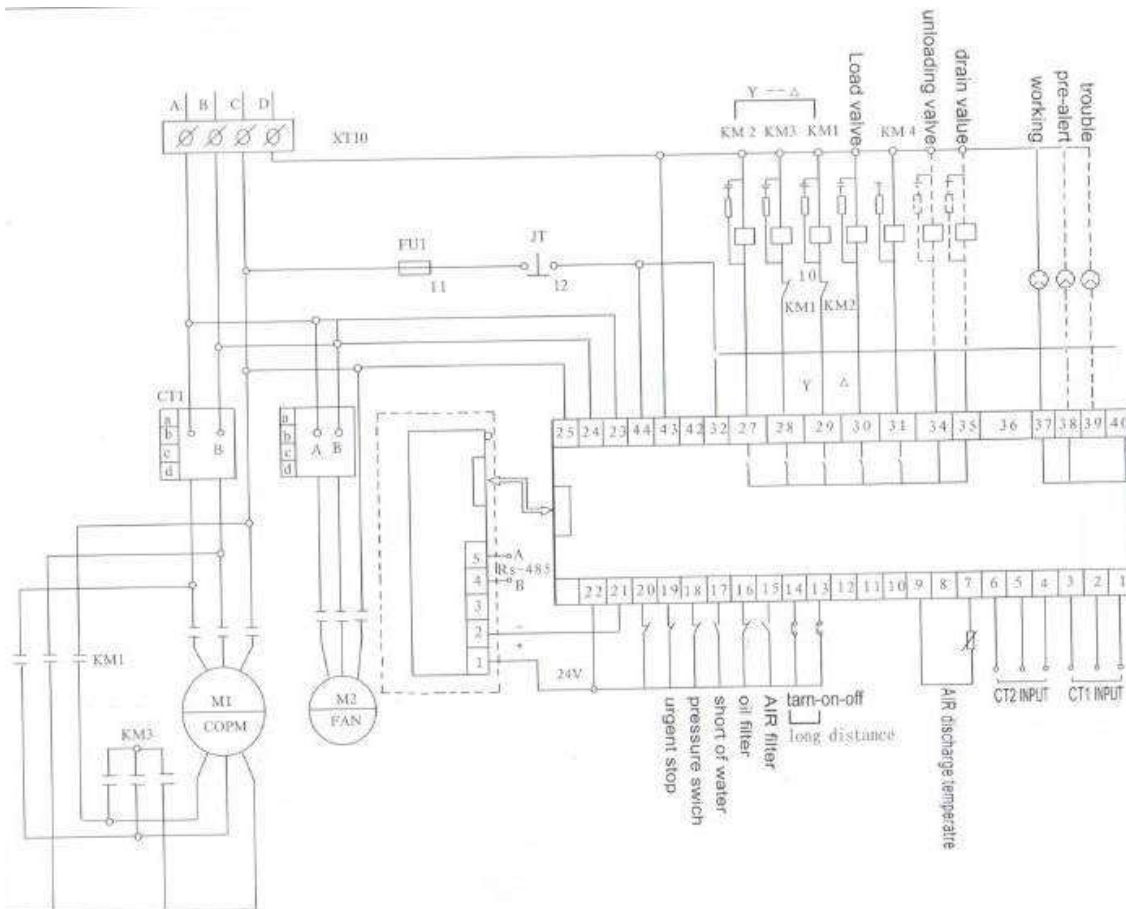
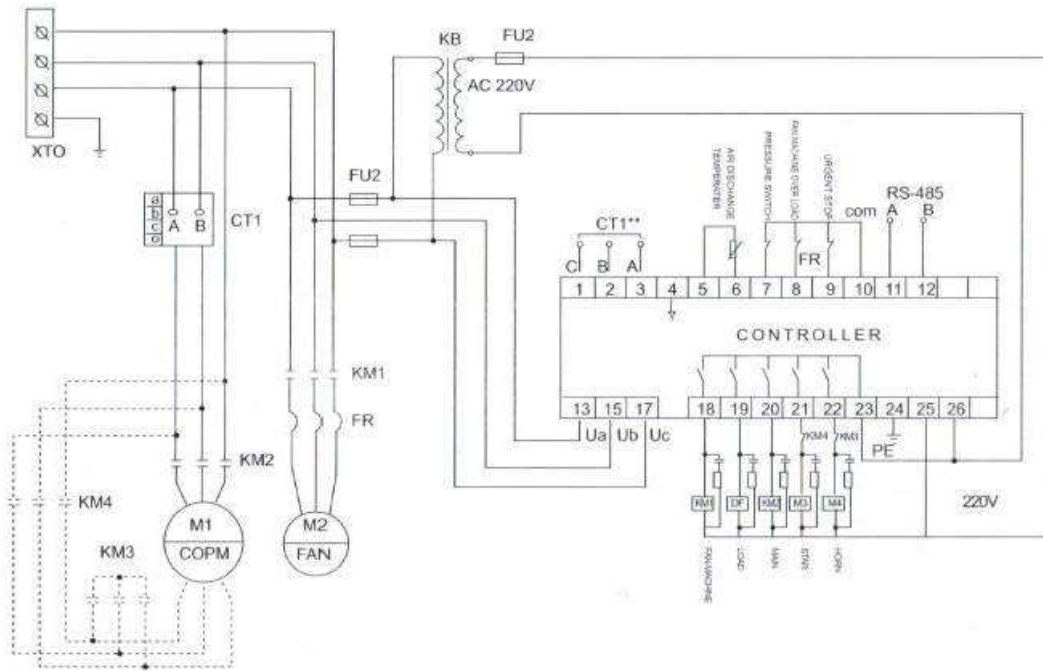


Рис.2

1. Винтовой блок
2. Электродвигатель
3. Воздушно-масляный радиатор
4. Бак-сепаратор
5. Клапан всасывающий
6. Фильтр масляный
7. Фильтр воздушный
8. Фильтр-маслоотделитель (сепаратор)
9. Двигатель вентилятора
10. Термостатический клапан
11. Клапан минимального давления
12. Манометр
13. Предохранительный клапан



ПРИНЦИП РАБОТЫ КОМПРЕССОРНОЙ УСТАНОВКИ

Воздух, очищенный в воздушном фильтре 7, проходя через всасывающий клапан 5, попадает в винтовой блок 1. Во входном объеме он смешивается с маслом. Винтовой блок приводится в действие электродвигателем 2. Получившаяся воздушно-масляная смесь сжимается в винтовом блоке. После сжатия воздушно-масляная смесь попадает в бак-сепаратор 4, там происходит частичное разделение сжатого воздуха и масла. Далее, пройдя через сепаратор, сжатый воздух, после охлаждения в воздушно-масляном радиаторе 3, поступает на выход из компрессорной установки. Масло после выхода из бака-сепаратора возвращается по замкнутому контуру через радиатор и фильтр масляный 6 в бак для дальнейшей циркуляции.

ПРАВИЛА БЕЗОПАСНОСТИ

- Монтаж и запуск в эксплуатацию компрессорной установки должен производиться квалифицированным персоналом, имеющим соответствующий допуск на обслуживание электроустановок напряжением до 1000 В. К обслуживанию допускаются лица, изучившие настоящую инструкцию, ознакомленные с ее устройством и правилами эксплуатации и прошедшие инструктаж по технике безопасности и оказанию первой помощи.
- Не допускать воздействия на установку атмосферных осадков.
- В помещении, где расположена установка, обеспечить хорошую вентиляцию (проветривание), следя за тем чтобы температура окружающего воздуха поддерживалась между +5°C и +45°C. При температуре ниже +5°C повышается образование конденсата, что снижает качество смазки. Включение установки при температуре ниже +5°C не допускается.
- Всасываемый компрессором воздух не должен содержать пыли, паров любого вида, взрывоопасных и легковоспламеняющихся газов, распыленных растворителей или красителей, токсичных дымов любого типа.
- В случае сильно загрязненных помещений (присутствие частиц пыли различного рода) необходимо чаще заменять воздушные фильтры. Значительное снижение пропускной способности фильтров может привести к перегреву и выключению компрессорной установки.
- Использование установки строго ограничено сжатием воздуха, поэтому она не может быть использована для каких-либо иных газов.
- Производимый компрессором сжатый воздух без последующей специальной фильтрации не может использоваться для фармацевтических, пищевых или санитарных целей.
- Использование сжатого воздуха для различных целей потребителя предусматривает знание и соблюдение норм, предусмотренных в каждом из таких случаев.
- При подсоединении установки к линии распределения, либо исполнительному устройству необходимо использовать пневмоарматуру и трубопроводы соответствующих размеров, характеристик (давление и температура) и пропускной способности.
- Сжатый воздух представляет собой энергетический поток и поэтому является потенциально опасным. Трубопроводы, содержащие сжатый воздух, должны быть в исправном состоянии и соответствующим образом соединены. Перед тем как использовать под давлением гибкие трубопроводы, необходимо убедиться, что их соединения прочно закреплены.
- Для перемещения установки (полностью отключенной) необходимо использовать только рекомендуемые средства.
- Перед началом работы необходимо проверить:
 - правильность подключения к питающей сети и заземлению;

- целостность и исправность клапанов предохранительных, органов управления и контроля.

– Погрузочно-разгрузочные работы должны производиться в соответствии с транспортной маркировкой на таре.

– Утилизация использованных масел и конденсатов должна осуществляться с соблюдением соответствующих нормативов в силу того, что эти продукты загрязняют окружающую среду.

– При эксплуатации установки должны соблюдаться правила пожарной безопасности.

– При превышении уровней шума выше допустимых необходимо использовать индивидуальные средства защиты (в зависимости от условий размещения).

– В компрессоре отсутствует опасность от образования масляного нагара при соблюдении условий эксплуатации и указаний по техническому обслуживанию, приведенных в данном руководстве.

ЗАПРЕЩАЕТСЯ:

– эксплуатировать компрессор с неисправной или отключенной защитой от токов короткого замыкания и тепловой защитой;

– вносить какие-либо изменения в электрическую и пневматическую цепи компрессора и их регулировку. Не допускается изменять настройку предохранительного клапана на максимальное давление сжатого воздуха;

– включать и эксплуатировать компрессор при снятом ограждении клиноременной передачи;

– при включенном и работающем компрессоре прикасаться к подвижным частям, нагретым узлам и деталям компрессора;

– допускать к месту установки и в рабочую зону компрессора посторонних лиц;

– оставлять без присмотра компрессор, включенный в электрическую сеть.

ПРИЕМКА

Все такелажные работы необходимо проводить с помощью вилочного погрузчика с грузоподъемностью, соответствующей весу установки, (Рис. 4), грузоподъемными кранами, лебедками или иными механизмами.

Если доставка осуществляется в холодный период, то после разгрузки необходимо выдержать установку не менее 12 часов перед вскрытием упаковки. После разгрузки произведите осмотр упаковки и компрессорной установки на наличие повреждений и дефектов.

В случае обнаружения каких-либо недостатков и дефектов обратитесь к Вашему поставщику установки.

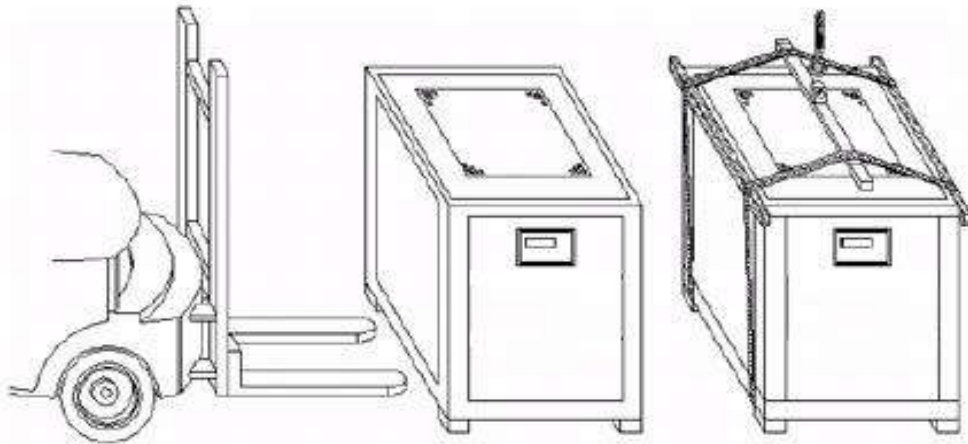


Рис.4

ИНСТРУКЦИЯ ПО ЭКСПЛУАТАЦИИ

ПОДГОТОВКА К РАБОТЕ

- убедитесь, что пол вашего помещения выдержит вес компрессора. Угол отклонения от горизонтальной поверхности не должен превышать 3°;
- проконтролируйте горизонтальность расположения компрессорной установки;
- устанавливайте компрессор в помещении, в котором исключено попадание внутрь атмосферных осадков;
- для установки компрессора выбирайте помещение с минимальным содержанием пыли;
- устанавливайте компрессор на расстояние от стен не менее 1,5м. Помещение, в котором установлена компрессорная установка, должно быть оборудовано приточно-вытяжной вентиляцией;
- в помещении, где установлен компрессор, необходимо обеспечить приток воздуха в объеме, соответствующем двукратной производительности компрессора;
- запрещается устанавливать компрессорную установку в помещении, где возможна температура ниже +5 °С и выше +45 °С;
- обеспечить пропускную способность магистрали сжатого воздуха в соответствии с производительностью компрессора и его давлением;

- все компоненты магистрали должны иметь рабочее давление не менее номинального давления компрессора;
- линия электропитания должна отвечать всем нормам безопасности и иметь сечение провода, соответствующее потребляемой мощности. Все электрические соединения должны производиться техническим специалистом;
- обязательно требуется включение в сетевую линию (до установки) устройства защиты от короткого замыкания, согласно ГОСТ МЭК 60204-1-2002 п. 7.2.2;
- установка должна быть заземлена.

ПЕРВЫЙ ПУСК

При первом пуске и после длительных перерывов необходимо дать поработать установке в течение нескольких минут с полностью открытым воздушным краном на выходе при отключенных потребителях воздуха, т.е. без нагрузки.

ВНИМАНИЕ! Прежде чем выполнять первый пуск необходимо:

- ознакомиться с системами и узлами изделия;
- при первом пуске удостовериться, что направление вращения вала компрессора соответствует стрелке, указанной на корпусе винтового блока, а направление потока воздуха от радиатора наружу (вверх);
- необходимо, чтобы вентиляция осуществлялась в соответствии с рекомендациями;
- все узлы установки должны быть надежно закреплены.

УПРАВЛЕНИЕ КОМПРЕССОРОМ

Управление компрессором осуществляется посредством контроллера и кнопки экстренной остановки. Подробное описание контроллера приведено в инструкции по эксплуатации.

ТЕХНИЧЕСКОЕ ОБСЛУЖИВАНИЕ

Техническое обслуживание установки подразделяется на:

- ежесменное техническое обслуживание (ЕО), выполняемое в течение рабочей смены;
- плановое техническое обслуживание (ТО), выполняемое через каждые 2000 часов работы.

ЕЖЕСМЕННОЕ ТЕХНИЧЕСКОЕ ОБСЛУЖИВАНИЕ

- 1) Проверьте уровень масла.
- 2) Подключите установку к сети.
- 3) Включите установку.

При работающей установке:

- проверьте, нет ли посторонних шумов и стуков. При их обнаружении отключите установку до установления причины и устранения неисправности;
- проверьте показания и работу приборов и аппаратуры;
- проверьте герметичность воздухопроводов и их соединение;
- проверьте сепарацию масла в визуализаторе возврата масла.

- 4) После отключения установки:

- сбросьте избыточное давление в ресивере;
- слейте конденсат из ресивера;
- осмотрите установку, проверьте, нет ли течи масла из соединений. При обнаружении, устраните ее. Проконтролируйте уровень масла.

- 5) После первых 50-ти часов работы:

- выполните общий контроль (масла, воздушного фильтра, состояние радиатора, прочности крепления узлов и агрегатов, натяжения ремней и т.д.).

ПЛАНОВОЕ ТЕХНИЧЕСКОЕ ОБСЛУЖИВАНИЕ

Перед проведением ТО необходимо убедиться, что:

- компрессор отключен от электрической сети;
- компрессор разгружен.

ТО рекомендуется выполнять через каждые 2000 часов работы установки. Помимо операций ЕО необходимо:

- обратить особое внимание на возможные потери масла и образование налета, вызванного пылью и маслом, при необходимости очистите;
- очистить (продувкой сжатым воздухом) радиатор от пыли и грязи;
- очистить (продувкой сжатым воздухом) фильтр воздушный от пыли и грязи;
- проверить чистоту масла, отсутствие его интенсивного потемнения;
- провести техническое обслуживание электроаппаратуры компрессорной установки.

ВНИМАНИЕ! Первую замену масла и масляного фильтра следует осуществить через 500 часов работы (обкатка).

Для замены масла необходимо:

- включить установку для нагрева масла до температуры более 70°C (радиатор прогрет равномерно по всей поверхности);
- выключить установку;
- отвернуть пробку и медленно открыть кран удаления масла - все масло сольется в подготовленную емкость;
- демонтировать фильтр масляный, установить новый фильтр;

- провернуть рукой шкив винтового блока на 3-5 оборотов в направлении, указанном стрелкой на торцовой поверхности винтового блока;
- закрыть кран и залить масло через горловину маслосливную до верхнего среза смотрового окна маслоуказателя, завернуть пробку заливного отверстия;
- включить и оставить установку в работающем состоянии на 1-2 мин. после достижения температуры масла 70°C, затем отключить и проверить уровень масла, при необходимости – долить;

Данные операции должны выполняться квалифицированным специалистом.

Через каждые 2000 часов работы:

- выполняйте замену фильтра воздушного;
- контролируйте и регулируйте натяжение ремней;
- контролируйте герметичность трубопроводов блока компрессора.

Через каждые 4000 часов работы, но не реже одного раза в год:

- выполняйте замену фильтра-маслоотделителя;
- выполняйте замену масла;
- выполняйте замену фильтра масляного;
- контролируйте клапаны предохранительные;
- очищайте радиатор;
- контролируйте состояние ремней, при необходимости произведите их замену;
- контролируйте состояние ресивера;

ПРАВИЛА ТРАНСПОРТИРОВКИ И ХРАНЕНИЯ

Транспортировка компрессорной установки должна производиться при температуре от -25°C до +55 °C только в закрытом транспорте. Установка должна быть закреплена на поддоне и предохранена транспортировочной тарой.

Упаковка компрессорных установок выполняется с учетом условий поставки и в зависимости от назначения.

Для перемещения установки следует проверить в настоящем руководстве массу и габаритные размеры и при помощи специальных средств поднимать ее с захватом поддона как можно ближе к полу.

Установку следует хранить в закрытых помещениях при температуре от +5°C до +55 °C и относительной влажности не более 90 %. Очистите компрессор от пыли и загрязнений и протрите его чистой, мягкой ветошью.

ВНИМАНИЕ! После длительных периодов хранения или при наличии явных признаков влаги (конденсата) проверяйте состояние установки и удаляйте конденсат.

УКАЗАНИЯ ПО УТИЛИЗАЦИИ

Данные компрессорные установки изготовлены из безопасных для окружающей среды и здоровья человека материалов. Тем не менее, для предотвращения негативного воздействия на окружающую среду по окончании использования, это изделие подлежит сдаче в централизованные приемные пункты по сбору механического оборудования, металлолома и пластмасс.

НЕИСПРАВНОСТИ И МЕТОДЫ ИХ УСТРАНЕНИЯ

Таблица 7

СОСТОЯНИЕ (НЕИСПРАВНОСТИ)	ВОЗМОЖНЫЕ ПРИЧИНЫ НЕИСПРАВНОСТИ	СПОСОБЫ УСТРАНЕНИЯ
Установка не включается	Отсутствует напряжение питания.	Проверить цепь питания.
	Отсутствует фаза питающего напряжения или перегорел предохранитель цепи управления. Срабатывание защиты от перегрузки электродвигателя привода компрессора.	Проверить, в случае необходимости заменить предохранитель. Проверить: -исправность электродвигателя; -натяжение ремней; -температуру воздуха в отсеке электроаппаратуры. Включить прессостат
	Превышение температуры винтовой группы (плюс 105°С)	Проверить уровень масла, фильтры, работу термостата, загрязненность радиатора.
	Отказ датчика-реле температуры	Проверить, при необходимости заменить.
Компрессор запускается с задержкой. Медленное раскручивание приводного двигателя.	Вязкость масла слишком большая Ремень натянут сильнее нормы	Осуществите замену масла и фильтра масляного. Сделайте правильную натяжку ремня.
Во время работы компрессора раздается свист	Проскальзывает ремень	Сделайте правильную натяжку ремня
Компрессор перегревается	Недостаточная вентиляция помещения, в котором установлен компрессор Слишком низкий уровень масла Загрязнен теплообменник	Увеличьте циркуляцию воздуха внутри помещения Долейте масло Продуйте теплообменник сжатым воздухом

Продолжение таблицы 5

<p>Повышенный расход масла.</p>	<p>Неисправность в системе сепарации воздух-масло. Утечки в маслопроводах.</p>	<p>Проверьте фильтр-маслоотделитель, трубопровод возврата масла. При необходимости замените.</p>
<p>Предохранительный клапан компрессора сбрасывает воздух.</p>	<p>Предохранительный клапан неисправен. Разрегулировано реле давления. Загрязнен фильтр.</p>	<p>Замените. Отрегулируйте (согласовать с изготовителем) P_{max} (максимальное допустимое давление) – согласно данных руководства. Замените.</p>

ГАРАНТИИ ИЗГОТОВИТЕЛЯ

Предприятие-изготовитель гарантирует соответствие установки показателям, указанным в настоящем руководстве, при условии соблюдения потребителем правил эксплуатации, хранения и транспортирования. Гарантийный срок эксплуатации 12 месяцев со дня ввода в эксплуатацию установки, с отметкой в руководстве, но не более 18 месяцев со дня продажи.

Гарантийный ремонт изделия производится только при наличии правильно оформленного гарантийного свидетельства (наименование изделия, модель заводской номер, наименование торгующей организации, дата продажи, печать и подпись).

Гарантийное обслуживание не осуществляется в следующих случаях:

- при отсутствии полностью заполненного гарантийного талона или его утере;
- при наличии механических и других повреждений, вследствие нарушения требований условий эксплуатации, правил транспортирования и хранения;
- самостоятельного изменения конструкции или внутреннего устройства оборудования;
- при нарушении сохранности заводских гарантийных пломб на устройствах оборудования и несанкционированного доступа к настройкам (регулировкам);
- применения запасных частей и материалов, не предусмотренных эксплуатационной документацией и выпускаемых другим производителем;
- при нарушении режимов работы, установленных эксплуатационной документацией (паспорт и др.).

Гарантия не распространяется:

- на расходные материалы, замена которых в период действия гарантии, предусмотрена регламентом проведения технического обслуживания (фильтрующие элементы и материалы, масло и др.);
- на изделия, вышедшие из строя по причине форс-мажорных обстоятельств (авария, стихийные бедствия и др.).

Срок гарантии продлевается на время нахождения изделия в гарантийном ремонте.

По вопросам гарантийного обслуживания, приобретения сменных и запасных частей обращайтесь к дилеру предприятия-изготовителя (Продавцу).

При обращении необходимо указать марку и заводской номер компрессорной установки, наработку в часах, условия эксплуатации, внешнее проявление отказа, предполагаемая причина.

ГАРАНТИЙНОЕ СВИДЕТЕЛЬСТВО

Данное свидетельство является обязательством на гарантийный ремонт компрессорного оборудования производства фирмы BERG.

Свидетельство дает право на бесплатный ремонт и замену деталей, узлов, вышедших из строя по вине завода-изготовителя в период гарантийного срока.

Изделие
Наименование
Заводской номер
Дата продажи
Фамилия и подпись продавца
Печать фирмы – продавца

Срок гарантии - _____ месяца (ев) со дня продажи.

ВНИМАНИЕ! Гарантийное свидетельство действительно при наличии даты продажи, подписи продавца и печати торгующей организации.

НАИМЕНОВАНИЕ ПРЕДПРИЯТИЯ-ПОКУПАТЕЛЯ,
Ф.И.О. ПОДПИСЬ ПОКУПАТЕЛЯ